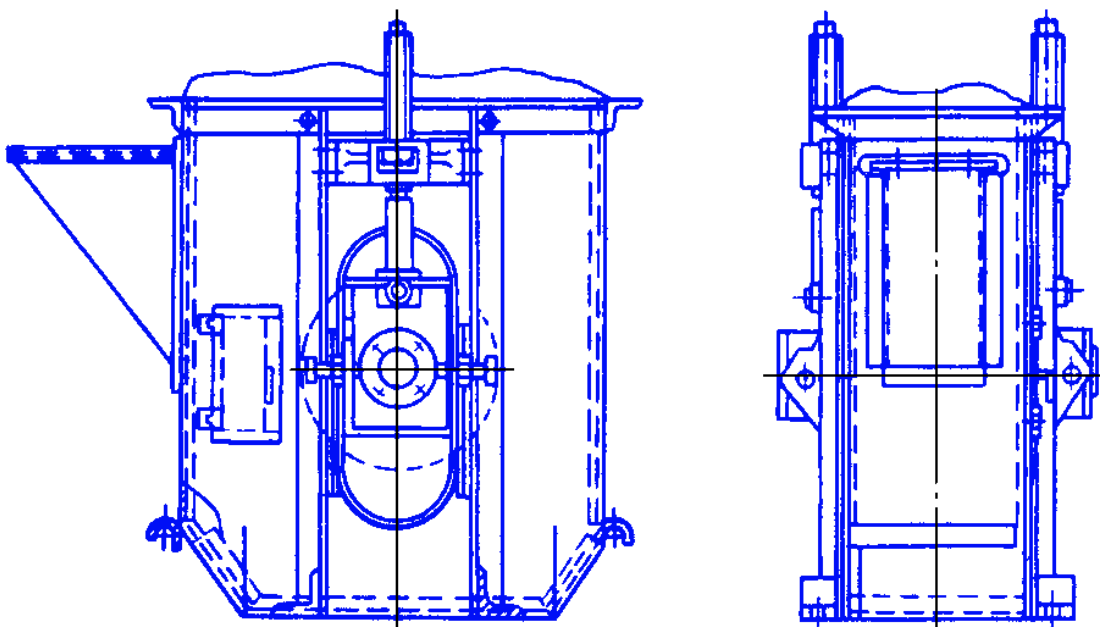


<b>ПЕРВОУРАЛЬСКИЙ ЗАВОД ГОРНОГО ОБОРУДОВАНИЯ</b>		
РФ, г. Первоуральск E-mail: <a href="mailto:pzgo@pzgo.su">pzgo@pzgo.su</a> <a href="http://pzgo.pf">http://pzgo.pf</a> ул. Серова 4а +7 (3439) 279-800	<b>КАТАЛОГ</b> <b>Элеваторы ковшовые ГОСТ 2036</b> <b>7. Нижняя часть натяжка,</b> <b>загрузочный носок.</b>	ОКПД2 28.22.17.121 ОКПО 23255694 год 2017

**Винтовые и пружинно-винтовые** натяжные устройства ковшовых элеваторов применяют для резинотканевых лент и пластинчатых цепей, а также выбор зависит от высоты элеватора, рисунок 7.1. Элеваторы с круглозвенными цепями снабжают **грузовыми** натяжными устройствами.

Натяжное устройство размещают на валу нижнего барабана (или звёздочки) и крепят к боковым стенкам нижней части элеватора. Ход натяжного устройства составляет 200...500 мм.



**Рисунок 7.1.**

**Загрузочный носок** элеватора может быть с высоким и низким расположением. Высокий носок с днищем под углом  $60^\circ$  к горизонту применяют при транспортировании влажных плохо сыпучих грузов, а низкий (с днищем под углом  $45^\circ$ ) - для сухих хорошо сыпучих грузов. Для обслуживания и ремонта нижняя часть имеет в боковых стенках люки с герметичными дверцами.