

ПЕРВОУРАЛЬСКИЙ ЗАВОД ГОРНОГО ОБОРУДОВАНИЯ		
РФ, г. Первоуральск E-mail: pzgo@pzgo.su http://pzgo.pf ул. Серова 4а +7 (3439) 279-800	КАТАЛОГ 28.22.17.113-02-23255694-2018 Конвейер пластинчатые ГОСТ 22281 6. Натяжное винтовое устройство	ОКПД2 28.22.17.113 ОКПО 23255694 год 2018

Натяжное винтовое устройство обеспечивает постоянное натяжение цепи пластинчатого конвейера. Ход натяжного устройства от 200 до 400 мм, выбирается в зависимости от длины конвейера. Подшипниковый узел имеет смазочные каналы для жидкой или консистентной смазки. Звездочки натяжного устройства изготавливаются по ГОСТ 592.

Основные размеры и параметры натяжных устройств указаны на рисунке 6.1 и таблицах 6.1 и 6.2.

Таблица 6.1

Тип	В, мм	В1, мм
БВ-1-400	400	700
БВ-1-500	500	800
БВ-1-650	650	950
БВ-1-800	800	1100
БВ-1-1000	1000	1300
БВ-1-1200	1200	1500
БВ-1-1400	1400	1700

Таблица 6.2

Тип	В2, мм	Масса, кг
БВ-1-400	1700	2658
БВ-1-500	1800	2679
БВ-1-650	1950	2711
БВ-1-800	2100	2747
БВ-1-1000	2300	2793
БВ-1-1200	2500	2812
БВ-1-1400	2700	2867

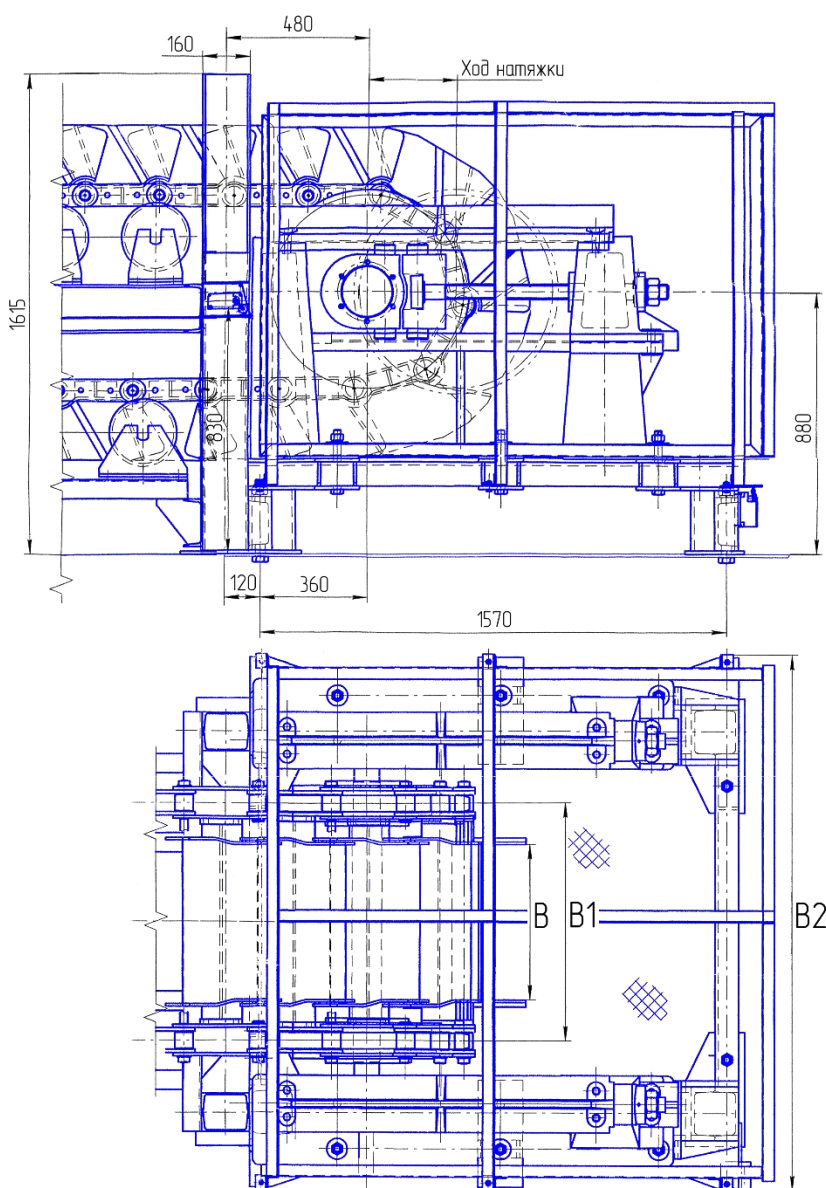


Рисунок 6.1