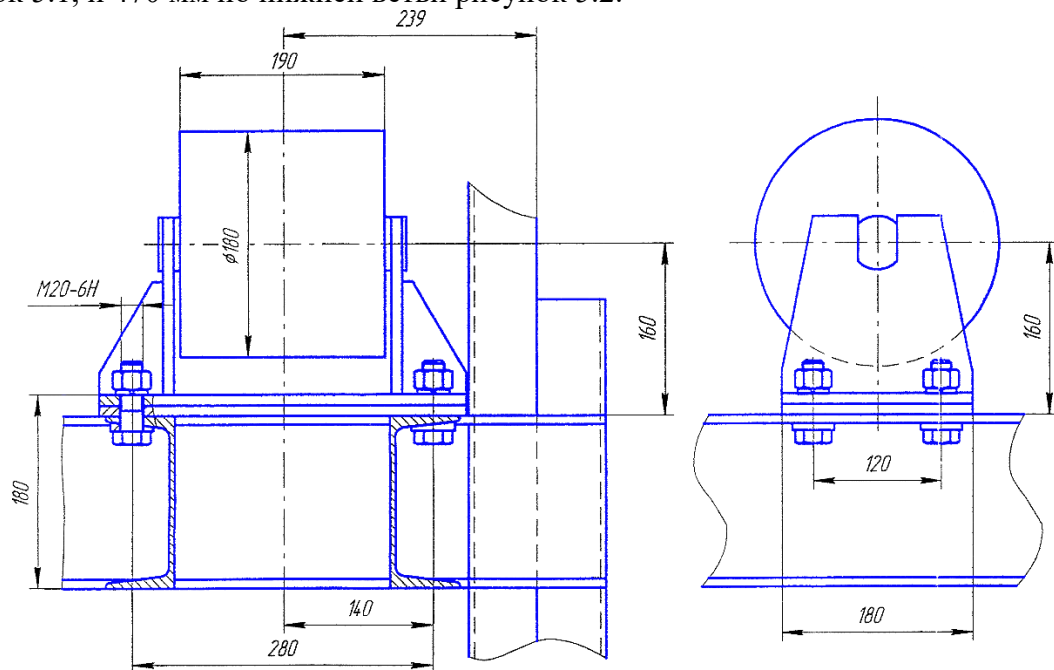


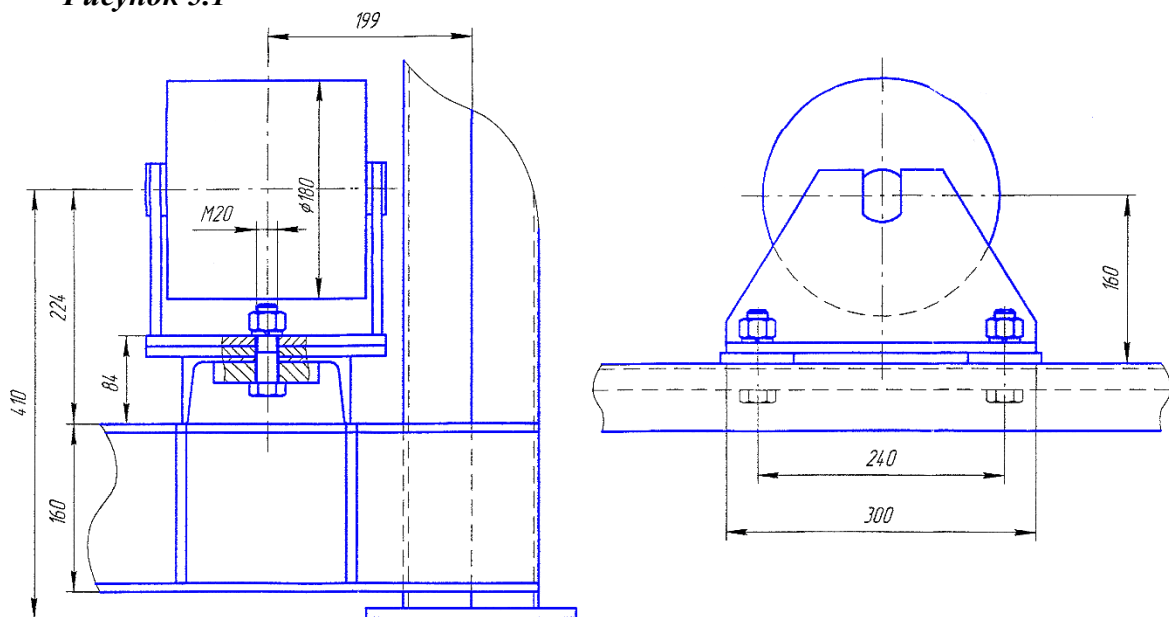
<b>ПЕРВОУРАЛЬСКИЙ ЗАВОД ГОРНОГО ОБОРУДОВАНИЯ</b>		
РФ, г. Первоуральск E-mail: <a href="mailto:pzgo@pzgo.su">pzgo@pzgo.su</a> <a href="http://pzgo.pf">http://pzgo.pf</a> ул. Серова 4а +7 (3439) 279-800	<b>КАТАЛОГ 28.22.17.113-02-23255694-2018</b> <b>Конвейер пластинчатые ГОСТ 22281</b> <b>5. Катки с опорами</b>	ОКПД2 28.22.17.113 ОКПО 23255694 год 2018

**Опорные катки** изготавливаются из трубы  $\varnothing 180$ , стенка 18 мм, сталь 45 с последующей термической обработкой, для увеличения износостойкости обечайки катка. В конструкции катка предусмотрены смазочные каналы для консистентной или жидкой смазки, без разборки катка. Для замены уплотнения (пыльника) корпус крепится на болтах, что обеспечивает быструю замену. Масса катка 24,5 кг, масса вращающихся частей 19,4 кг.

Сменные опоры катков крепятся к ставу на болты с шагом 340 мм по верхней ветви рисунок 5.1, и 470 мм по нижней ветви рисунок 5.2.



**Рисунок 5.1**



**Рисунок 5.2**