

# ОАО «Первоуральский завод горного оборудования»

Утверждаю:



Главный инженер ОАО «ПЗГО»

*А.Н. Колосницин* Колосницин А. Н.

«17» декабря 2008 г.

## Изделия металлические, футерованные каменным литьем.

### ТЕХНИЧЕСКИЕ УСЛОВИЯ

ТУ-1104-024-05773333-2008

Срок введения: 6.03.2009  
Без ограничения срока действия.

Разработано взамен:  
ТУ 1104-571484-05773333-005-96  
ТУ 1104-019-05773333-2006  
ТУ 1104-020-05773333-2006  
ТУ 1104-021-05773333-2007

Согласовано:

Разработано:

Начальник ООТ и ПБ  
*Харитонов С.А.*  
Харитонов С.А.  
«17» декабря 2008 г.

Начальник ТО и КО  
*Феденева Т.Н.*  
Феденева Т. Н.  
«17» декабря 2008 г.

Начальник ЦЛИТ  
*Захарова Л.В.*  
Захарова Л. В.  
«17» декабря 2008 г.

Инженер технолог ТО  
*Новикова Т.В.*  
Новикова Т. В.  
«17» декабря 2008 г.

Начальник КИЦ  
*Каминский М.М.*  
Каминский М. М.  
«17» декабря 2008 г.

Начальник ОТК  
*Камалетдинов М.М.*  
Камалетдинов М. М.  
«17» декабря 2008 г.

**КОНТРОЛЬНЫЙ ЭКЗЕМПЛЯР**  
«Первоуральский завод горного оборудования»  
г. Первоуральск, ул. Серова 4а, (3439) 279-800, pzgo@pzgo.ru  
Конструкторский отдел *А.М. Шинин*

2008 г.

Инов. N подл.	Подпись и дата
Инов. N дубл.	
Взам. инов. N	
Подпись и дата	
Инов. N подл.	

Настоящие технические условия распространяются на изделия, металлические футерованные диабазовым литьем (трубы, отводы, детали трубопроводов и др.), далее по тексту – изделия.

Изделия представляют собой металлическую конструкцию с наружной стальной обечайкой, с внутренней стороны футерованную диабазовыми вкладышами на цементный раствор. (рис.1,2,3)

Изделия применяются при транспортировании абразивных материалов (горные породы, шлаки, золы, цемент и др.) с фракцией до 8 мм и предназначены для комплектации технологических трубопроводов с условным давлением. В большинстве случаев проектная толщина стенки трубопроводов определяется расчетом на внутреннее давление. Изделия должны изготавливаться в климатическом исполнении 0, категория размещения 1 по ГОСТ 15150-69. Примеры условного обозначения:

1) Труба: ТФ 530 х 426 Б – К ТУ 1104-024-05773333-2008

ТФ – труба футерованная;

530 – наружный диаметр трубы;

426 – условный проход;

вид соединения:

Б – бандажное (Ф – фланцевое);

исполнение:

К – концентричное (Э – эксцентричное);

2) Отвод: О 426 х 2000 х 60° Б – К ТУ 1104-024-05773333-2008

О – отвод;

426 – наружный диаметр трубы;

2000 – радиус поворота (по осевой линии);

60 – угол поворота;

вид соединения:

Б – бандажное (Ф – фланцевое; Д – дисковое);

исполнение:

К – концентричное (Э – эксцентричное);

Изм.	Лист	№ документа	Подпись	Дата	ТУ 1104-024-05773333-2008		
Изм. N подл.	Разработал	Полов			Литера	Лист	Листов
	Проверил						
	Нач.КТЬЛП	Скалозубов			ОАО «ПЗГО»		
	Н. контр.						
	Утверждаю	Колосницын					

# 1. ТЕХНИЧЕСКИЕ ТРЕБОВАНИЯ

1.1. Изделия должны соответствовать требованиям настоящих технических условий и комплектам конструкторской документации, разработанной и согласованной в установленном порядке.

\* Допускается, по согласованию с заказчиком, изготовление изделий с параметрами и размерами, отличающимися от указанных в конструкторской документации.

## 1.2. Основные параметры и размеры

1.2.1. Основные параметры и размеры должны соответствовать комплектам конструкторской документации и таблице 1.

1.2.2. Камнелитые вкладыши должны изготавливаться по ТУ 1104-023-05773333-2008.

1.2.3. Обечайки изделий изготавливаются из труб стальных по ГОСТ 10704-91, ГОСТ 8696-74, ГОСТ 8733-87 или вальцовкой из листа.

Допускается использование стальных труб, бывших в употреблении, с износом стенки не более 1 мм, вмятинами глубиной не более половины от толщины стенки и размером не более 300x300 мм. Трещины не допускаются.

## 1.3. Характеристики.

1.3.1. Расположение камнелитых вкладышей в металлической трубе должно быть концентричным или эксцентричным относительно горизонтальной оси (см. рис.1). Камнелитой вкладыш соприкасается со стальной трубой в нижней её части.

1.3.2. Для присоединения к трубопроводам предусмотрены два вида соединения: разъемный – болтовое при помощи фланцев (рис.2) и неразъемный – на сварку при помощи бандажей или дисков (рис.1,3). По согласованию с заказчиком допускаются другие виды соединений.

1.3.3. Торцы металлической трубы и камнелитого вкладыша, расположенного в противоположной стороне от бандажа, должны находиться в одной плоскости, перпендикулярной к продольной оси трубы (см. рис.1).

1.3.4. Торец камнелитого вкладыша со стороны бандажа должен находиться на расстоянии в пределах 0–80 мм от края стальной трубы (см. рис.1).

1.3.5. На торцах отводов с фланцами (см. рис.2) не допускается выступание камнелитого вкладыша, утопание относительно торцевой поверхности фланца должно быть не более 2мм.

1.3.6. На торцах отводов с бандажами не допускается утопание торца камнелитого вкладыша относительно наружной обечайки, выступание должно быть от 5мм до 15мм (см. рис.3)

1.3.7. Зазоры между торцами камнелитых вкладышей должны быть заполнены строительным раствором не ниже марки 75 по СП 82-101-98 или другими материалами, обеспечивающими плотность стыков при футеровке.

Изн.	Лист	N документа	Подпись	Дата	Изн. N подл.	Взам. инв. N	Инв. N дубл.	Подпись и дата	
ТУ 1104-024-05773333-2008									Лист
									3

1.3.8. Пространство между камнелитыми вкладышами и металлической обечайкой должно быть заполнено строительным раствором не ниже марки 25 по СП 82-101-98.

1.3.9. Заполнение раствором пространства между вкладышами камнелитыми и стальной трубой допускается порциями в течение 1-2 суток.

1.3.10. Стальные трубы должны футероваться камнелитыми вкладышами кратной длины. Незаполненная часть стальных труб обрезается бензорезом или заполняется специально отлитыми вкладышами укороченной длины.

1.3.11. При футеровке необходимо подбирать вкладыши с близкими габаритными размерами по толщине стенки и наружному диаметру.

1.3.12. По согласованию сторон бандажи могут быть приварены к стальной трубе в виде цельного кольца или полукольца отгружены с футерованными стальными трубами отдельно, толщина бандажей = 16 мм. По согласованию с заказчиком допускается применение другой толщины, но не менее толщины стенки футеруемой трубы.

1.3.13. Зазоры между торцами камнелитых вкладышей не должны превышать следующих значений:

- Ø159 ... Ø219 — 3мм
- Ø273 ... Ø325 — 5мм
- Ø295 ... Ø345 — 6мм
- Ø395 ... Ø685 — 8мм
- Ø780 ... Ø1170 — 12мм

1.3.14. На каждой секции допускается кроме соединительного шва — один продольный сварной шов.

1.3.15. Отклонение угла поворота изделия от номинального не должно превышать ± 1°.

1.3.16. Разностенность внутреннего диаметра камнелитого вкладыша и наружного диаметра трубы обечайки секции не должна превышать 8 мм.

1.3.17. Толщина стенки трубы обечаек секций должна быть не менее 5 мм.

1.3.18. Наружная поверхность изделий должна быть окрашена: лак БТ 577 ГОСТ 5631-79 или грунтовка ГФ-021 ГОСТ 25129-82 или эмаль ПФ-115 ГОСТ 6465-89 (цвет — темный).

1.3.19. Химический состав камнелитой футеровки должен соответствовать данным таблицы 2.

Таблица 2

Окислы	SiO <sub>2</sub>	CaO	MgO	Al <sub>2</sub> O <sub>3</sub>	FeO+Fe <sub>2</sub> O <sub>3</sub>	Прочие
Содержание, в %	46...52	6...12	7...12	7...16	15...22	Не более 20

1.3.20. Физико-механические свойства камнелитой футеровки должны соответствовать данным таблицы 3.

Инв. N подл.	Подпись и дата	Взам. инв. N	Инв. N дубл.	Подпись и дата	ТУ 1104-024-05773333-2008				Лист
									4
Изм.	Лист	N документа	Подпись	Дата					

Таблица 3

Показатель	Норма
1. Предел прочности при сжатии по ГОСТ 473.6–81, не менее	250МПа
2. Предел прочности при изгибе по ГОСТ 473.8–81, не менее	30МПа
3. Истираемость по ГОСТ 27180–86, не более	1,2 кг/м <sup>2</sup>
4. Максимальная температура эксплуатации	180 °С
5. Кислотостойкость, %	
в серной кислоте H <sub>2</sub> SO <sub>4</sub> , не менее	97
в соляной кислоте H Cl, не менее	89

1.3.21. Показатели качества.

1.3.21.1. Показатели надежности:

установленный срок службы для труб	год
Ø159 ... Ø219	3
Ø325 ... Ø377	3
Ø426 ... Ø630	5
Ø720 ... Ø920	8
Ø1020 ... Ø1220	12

1.3.22. По показателям внешнего вида, отклонениям формы поверхностей и размеров, изделия, футерованные методом «намораживания», должны соответствовать требованиям таблицы 4.

Таблица 4

Показатели	Норма
1. Отклонение внутреннего диаметра камнелитой футеровки, мм	±8
в плоскости торца, шириной до 15 мм, мм	+8 -15
2. Смещение плоскости торца камнелитой футеровки относительно плоскости торца стального отвода, мм, не более	+5 -3
3. Сколы торца футеровки на толщину стенки, мм не более:	
– глубиной	80
– шириной	30
– кол-во, шт. не более (наличие мелких сколов не регламентируется)	3
4. Волнистость на внутренней поверхности футеровки, мм не более	7
5. Приливы на внутренней поверхности футеровки, мм не более:	
– высотой	10
– средним диаметром	40
– кол-во, шт. не более (наличие мелких сколов не регламентируется)	2
6. Непересекающиеся трещины футеровки на длину изделия:	
– шириной, мм, не более	1
– кол-во, шт., не более	2
7. Волосяные трещины	нет
8. Выход арматуры на внутреннюю рабочую поверхность	нет

**Примечание:** сколы, трещины подлежат исправлению кислотоупорной замазкой.

Инв. N подл.	Подпись и дата	Взам. инв. N	Инв. N дубл.	Подпись и дата	Изм.	Лист	N документа	Подпись	Дата	ТУ 1104-024-05773333-2008	Лист
											5

1.3.23. По размерам и отклонениям форм поверхностей изделия, футерованные методом «труба в трубе» должны соответствовать данным таблицы 5.

Таблица 5

Наименование показателя	Допустимые значения при наружном диаметре			
	159...500	500...1000	1000...2000	Более 2000
1. Внутренний диаметр, мм	+3 -5	+5 -15	+16 -21	+25 -32
2. Непрямолинейность образующей поверхности на длине 1м, не более, мм	6	9	16	27

1.3.24. По геометрическим и весовым характеристикам изделия футерованные методом «труба в трубе» должны соответствовать данным таблицы 6.

Таблица 6

Наименование показателей	Допустимые значения
1. Толщина футеровки:	
номинальная, мм	40
минимальная, мм	25
максимальная, мм	60
2. Минимальная толщина металлических обечаек, мм	5
3. Максимальный вес каменного литья секции, кг	1200

## 2. КОМПЛЕКТНОСТЬ

2.1. Изделия поставляются партиями.

2.2. Объем партии определяется договором.

2.3. Партией считается каждая поставка, отправляемая в один адрес и сопровождаемая одним документом.

2.4. В комплект поставки входят:

- изделие

- упаковка

- сопроводительные документы (накладная, счет-фактура, сертификат качества на партию).

2.4.1. Сопроводительный документ должен содержать:

-наименование и адрес предприятия-изготовителя;

-условное обозначение изделия;

-количество изделий каждого типоразмера в поставляемой партии, установленной договором или заказ-нарядом;

-наименование и адрес предприятия-заказчика.

Сопроводительный документ должен иметь подпись и штамп ОТК.

Подпись и дата	
Инв. N дубл.	
Взам. инв. N	
Подпись и дата	
Инв. N подл.	
Изм.	Лист
N документа	Подпись
Дата	Дата

ТУ 1104-024-05773333-2008

Лист

6

### 3. УПАКОВКА

3.1. Изделия поставляются на деревянных поддонах или в деревянных ящиках, изготовленных по конструкторской документации завода-изготовителя. Нестандартные негабаритные изделия, по согласованию с заказчиком, допускается поставлять без упаковки.

3.2. Трубы стальные, футерованные камнелитыми вкладышами, поставляются потребителю без упаковки.

3.3. Каждая футерованная труба должна иметь с двух сторон предохранительные заглушки, выполненные из дерева

### 4. МАРКИРОВКА

4.1. Каждое изделие маркируется эмалью белого (светлого) цвета по трафарету, шрифт 30–40 мм.

Маркировка должна содержать:

- сокращенное наименование завода-изготовителя;
- условное обозначение изделия;
- вес, кг.

Пример: «ОАО ПЗГО, Ø 325x2500x90, 40 кг».

4.2. Допускается дополнительно выполнять маркировку на упаковке в виде бирки на каждый поддон или ящик. Бирка размерами 120x120 (100x120) из листовой стали или фанеры крепится к упаковке проволокой Ø 2мм или прибивается двумя гвоздями каждая. Допускается применение ленты полипропиленовой самоклеящейся РР и других способов маркировки, обеспечивающих ее сохранность на период транспортировки и хранения, указанных в конструкторской документации на соответствующее изделие.

4.3. Маркировка на бирку наносится эмалью типа ПФ-115 ГОСТ 6465 и должна содержать:

- краткое наименование завода-изготовителя;
- условное обозначение изделия;
- количество изделий в упаковке;
- дату изготовления (месяц, год);
- масса нетто,
- масса брутто.

### 5. ОХРАНА ТРУДА

5.1. При производстве изделий должно быть обеспечено выполнение требований правил охраны труда и промышленной безопасности в литейном производстве ПБ 11-551-03, а также инструкций по охране труда, действующих на заводе-изготовителе.

Инв. N подл.	Подпись и дата	Взам. инв. N	Инв. N дубл.	Подпись и дата	Изм.	Лист	N документа	Подпись	Дата	ТУ 1104-024-05773333-2008	Лист
											7

5.2. Содержание вредных веществ, образующихся при производстве расплава, не должно превышать установленных норм ПДК.

## 6. ПРАВИЛА ПРИЕМКИ

6.1. Изделия должны быть подвергнуты техническому контролю в соответствии с требованиями конструкторской документации и настоящих технических условий.

6.2. При приемке проверяют следующие показатели:

- химический состав на соответствие требованиям табл. 2
- соответствие физико-механических свойств данным табл. 3
- соответствие размеров и отклонений форм поверхностей данным табл.4,5
- соответствие геометрических характеристик данным табл.6 и конструкторской документации.

Весовые характеристики изделий контролю не подлежат.

6.3. Проверке должны быть подвергнуты 100% изделий партии.

6.4. Время выдержки изделий с момента футеровки до начала приемки отделом технического контроля должно составлять не менее 2-х суток.

## 7. МЕТОДЫ КОНТРОЛЯ

7.1. Внешний вид изделий контролируется визуальным осмотром.

7.2. Контроль соответствия геометрических размеров проверяется с помощью универсальных мерительных инструментов (линейка, рулетка, штангенциркуль).

7.3. Контроль химического состава камнелитой футеровки производится по НДИ МХ-0267-01, НДИ МХ-0268-01, НДИ МХ-0269-01 на образцах-свидетелях один раз в квартал.

7.4. Определение предела прочности камнелитой футеровки при сжатии производится по ГОСТ 473.6-81, при изгибе по ГОСТ 473.8-81 на образцах-свидетелях один раз от партии изделий.

7.5. Испытание камнелитой футеровки на истираемость производится по ГОСТ 27180-86 на образцах-свидетелях один раз в квартал.

## 8. ТРАНСПОРТИРОВАНИЕ И ХРАНЕНИЕ

8.1. Изделия транспортируются автомобильным, железнодорожным, водным, воздушным видами транспорта в соответствии с действующими правилами перевозки грузов на каждом виде транспорта с учетом требований п.8.2.

8.2. При погрузке, транспортировании, выгрузке, должны быть приняты меры, обеспечивающие их сохранность от механических повреждений. При выполнении погрузочно-разгрузочных работ изделия запрещается сбрасывать с любой высоты.

8.3. Условия хранения 7(Ж 1) по ГОСТ 15150-69.

Изн.	Лист	N документа	Подпись	Дата	Изн. N подл.	Подпись и дата
						Изн. N дубл.
						Взам. инв. N
						Подпись и дата
						Изн. N подл.

ТУ 1104-024-05773333-2008

Лист
8



## 9. УКАЗАНИЯ ПО ЭКСПЛУАТАЦИИ

9.1. Монтаж труб должен производиться с учетом требований Инструкции по монтажу ИМ-238-2008. "Трубы стальные, футерованные камнелитыми вкладышами. Отводы металлические, футерованные камнелитыми вкладышами".

9.2. При монтаже необходимо обеспечить условия, исключая механические повреждения изделий.

9.3. В процессе эксплуатации не допускаются воздействие резких изменений температуры

(в течение часа перепад температур не должен превышать 100 °С). Изделия должны эксплуатироваться при температуре от минус 70° до плюс 200°.

9.4. Дата ввода в эксплуатацию, учета и контроль условий эксплуатации должно фиксироваться обслуживающим персоналом предприятия заказчика письменно в паспорте по установленной форме.

9.5. При монтаже поставляемые изделия с изделиями заказчика могут соединяться между собой на сварку при помощи бандажей или на болтовые соединения при помощи фланцев.

9.6. Возникающие в процессе эксплуатации в поставляемых изделиях «пробки» допускается устранять только направленной струей сжатого воздуха или струей несущей воды. Запрещается производить удары по стенкам металлическими предметами.

9.7. Запрещается производить работы с применением газовой резки, сварки к металлической обечайке изделий в том числе и с целью монтажа другого технологического оборудования и конструкций (кроме требований, указанных в конструкторской документации).

9.8 Для пневматического транспорта абразивных материалов рекомендуется применять изделия со следующим отношением радиуса поворота к диаметру условного прохода:

$$R: D_y \geq 10$$

9.10. Для гидравлического транспорта абразивных материалов предпочтительно применение изделий с отношениями:

$$R: D_y \geq 3$$

## 10. ГАРАНТИЯ ИЗГОТОВИТЕЛЯ

10.1. Завод-изготовитель гарантирует соответствие выпускаемых изделий требованиям конструкторской документации и настоящих технических условий.

10.2. Гарантийный срок работы изделий устанавливается 12 месяцев с момента ввода их в эксплуатацию, но не более 18 месяцев со дня выпуска при условии соблюдения заказчиком требований по транспортированию, хранению, монтажу и эксплуатации указанных в настоящих технических условиях.

Изн. N подл.	Подпись и дата	Взам. инв. N	Изн. N дубл.	Подпись и дата
Изм.	Лист	N документа	Подпись	Дата

ТУ 1104-024-05773333-2008

Лист
9

Таблица 6

Шифр трубы	Диаметр металлической трубы (D) мм	Диаметр камне-литого вкладыша (d) мм	Стенка металлической трубы, мм, min	Стенка камне-литого вкладыша, мм	Внутренний диаметр (Dвн), мм	Длина (L), мм max	Масса 1 п. м. футерованной трубы, кг, min
ТФ159	159	140	5,0	20	100	2000	46
ТФ219	219	190	5,0	20	150	2000	70
ТФ273	273	240	5,0	20	200	2000	83
ТФ325	325	290	5,0	20	250	2000	115
ТФ377	377	345	5,0	30	285	11000	160
ТФ426	426	395	5,5	30	335	11000	187
ТФ480	480	445	6,0	32	381	11000	224
ТФ530	530	490	6,0	32	426	11000	261
ТФ630	630	595	7,0	32	531	11000	319
ТФ720	720	685	7,0	35	615	11000	385
ТФ820	820	780	7,0	35	710	6000	454
ТФ920	920	880	7,0	38	804	6000	535
ТФ1020	1020	975	8,0	38	899	6000	629
ТФ1120	1120	1075	8,0	40	995	6000	713
ТФ1220	1220	1170	9,0	42	1086	5000	839

Масса рассчитана при условиях:

- вкладыши имеют номинальные размеры;
- удельный вес каменного литья -  $3 \text{ т/м}^3$ ;
- удельный вес строительного раствора -  $2,1 \text{ т/м}^3$ ;
- стенка стальной трубы минимальная для типоразмера.

Значение массы подлежит корректировке в случае применения стальных труб с большей толщиной стенки.

Изн. N подл.	Подпись и дата	Взам. инв. N	Инв. N дубл.	Подпись и дата	<p>Масса рассчитана при условиях:</p> <ul style="list-style-type: none"> <li>- вкладыши имеют номинальные размеры;</li> <li>- удельный вес каменного литья - <math>3 \text{ т/м}^3</math>;</li> <li>- удельный вес строительного раствора - <math>2,1 \text{ т/м}^3</math>;</li> <li>- стенка стальной трубы минимальная для типоразмера.</li> </ul> <p>Значение массы подлежит корректировке в случае применения стальных труб с большей толщиной стенки.</p>					Лист
					Изм.	Лист	N документа	Подпись	Дата	

ТЧ 1104-024-05773333-2008

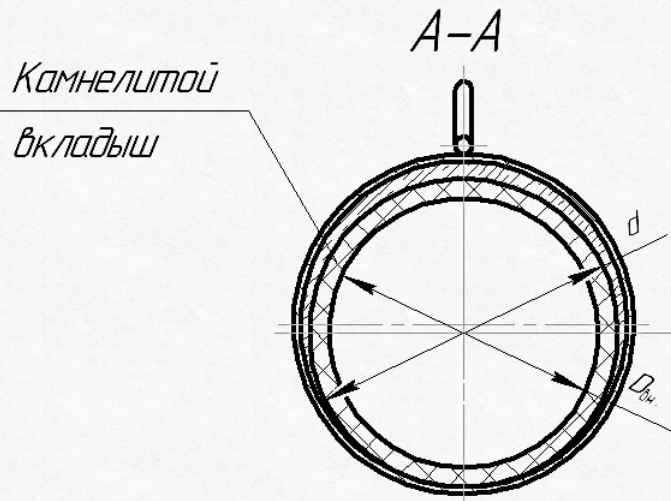
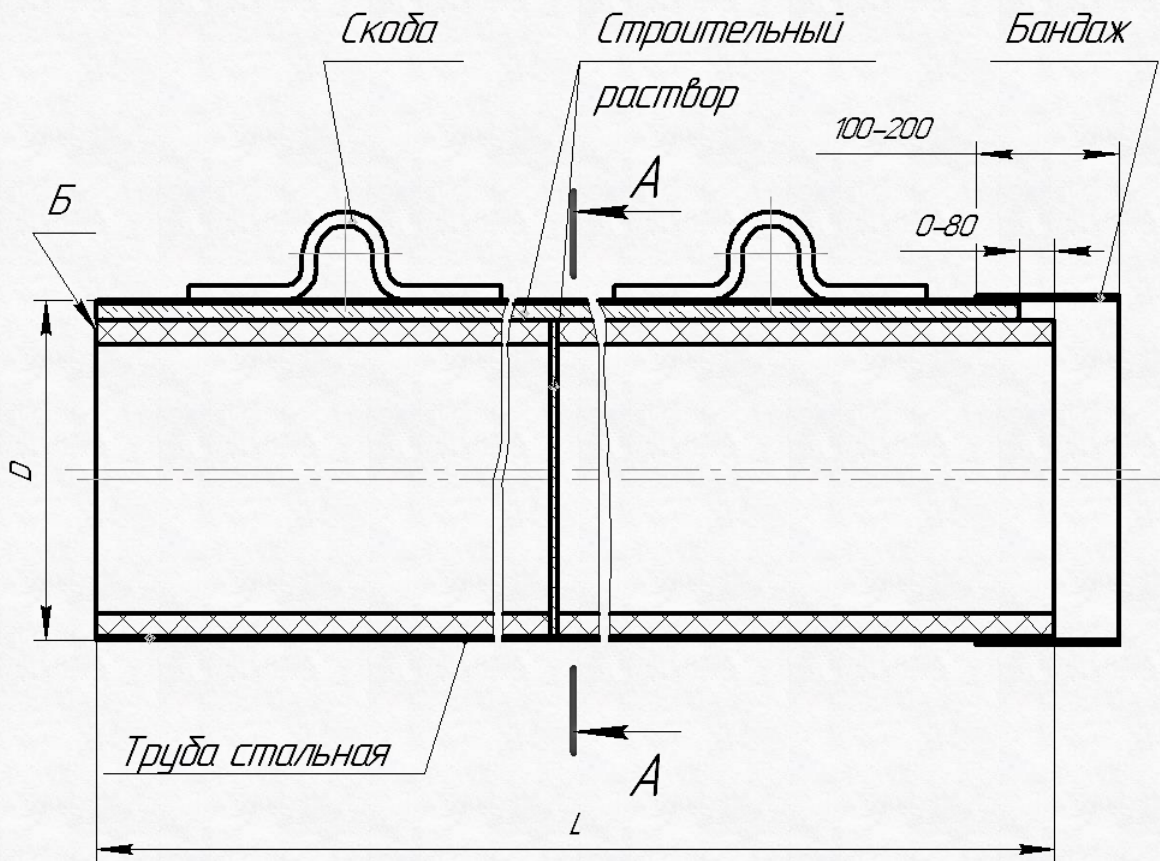


Рис. 1а Труба футерованная с бандажами  
Эксцентричное расположение камнелитого вкладыша

Изм.	Лист	№ документа	Подпись	Дата
Ив. N подл.	Взам. инв. N	Инв. N дубл.	Подпись и дата	

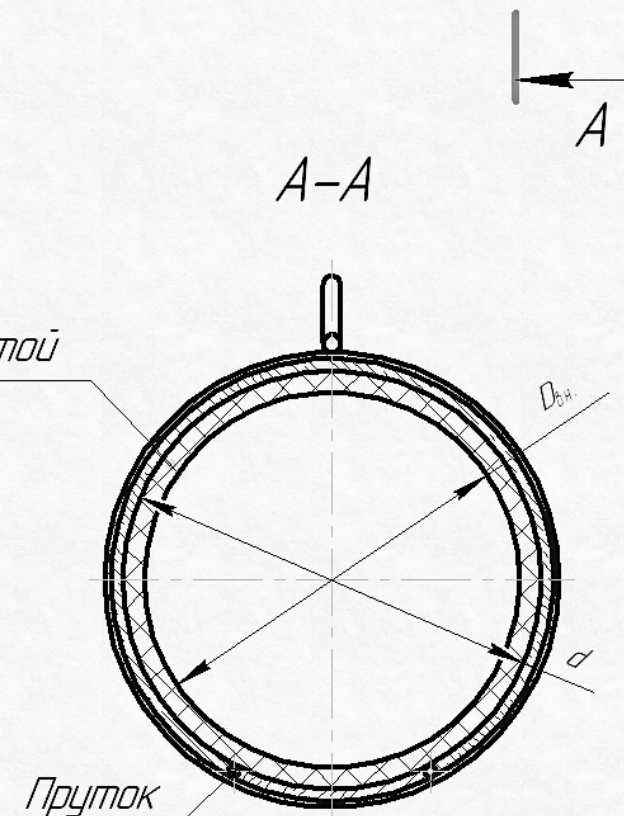
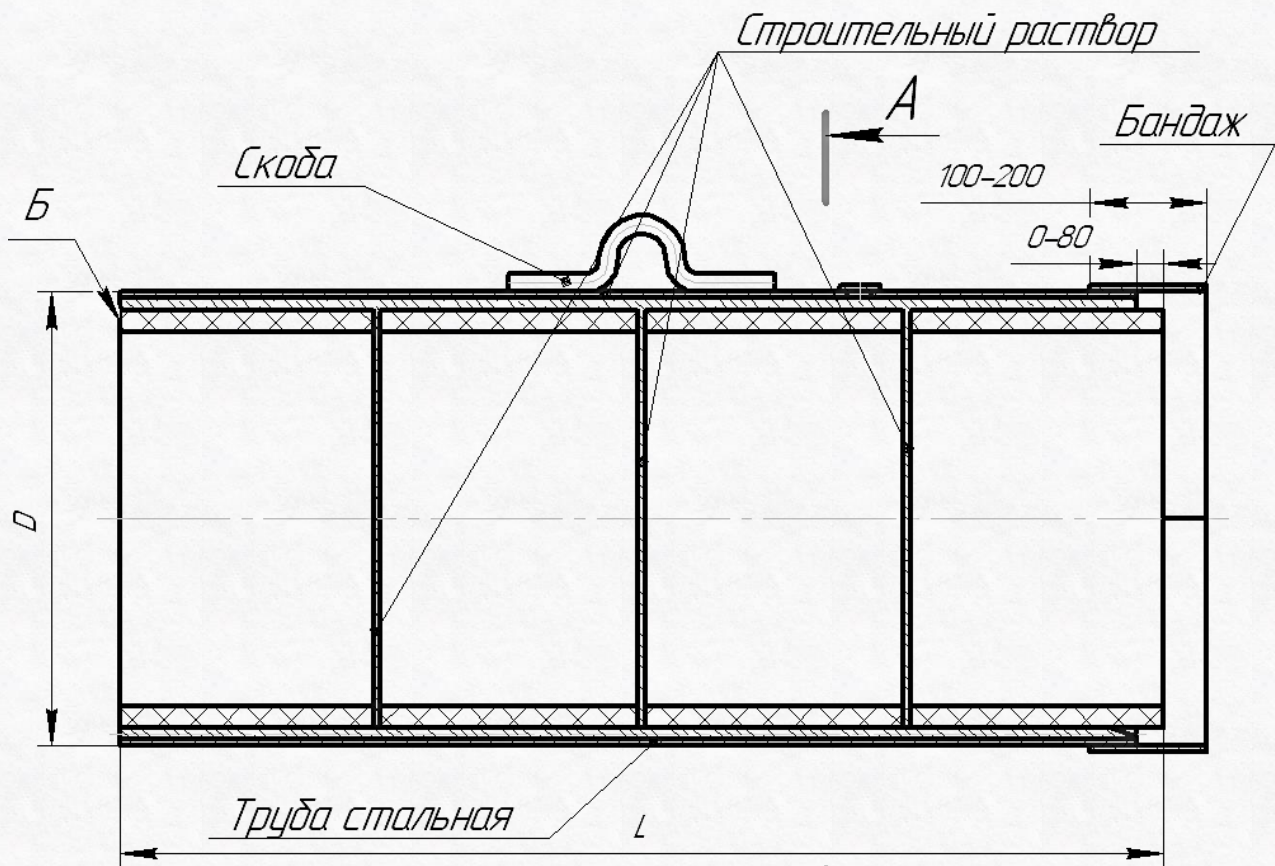
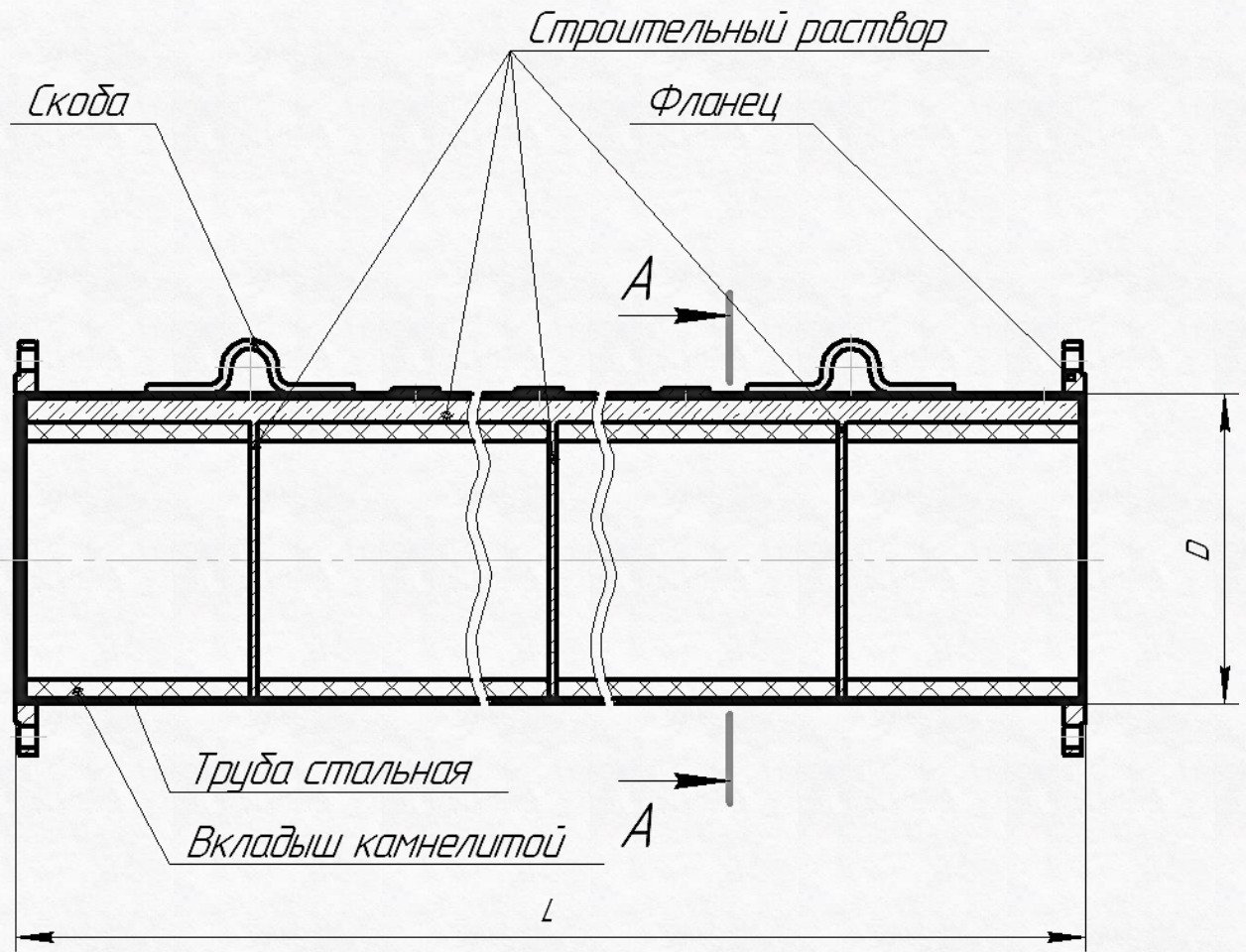


Рис. 1б Труба футерованная с бандажами  
 Концентричное расположение камнелитого вкладыша

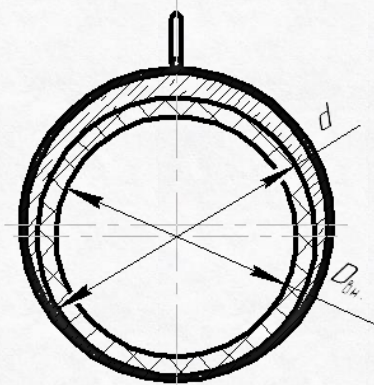
Изм.	Лист	№ документа	Подпись	Дата
Изм.	Лист	№ документа	Подпись	Дата

ТУ 1104-024-05773333-2008

Лист  
12

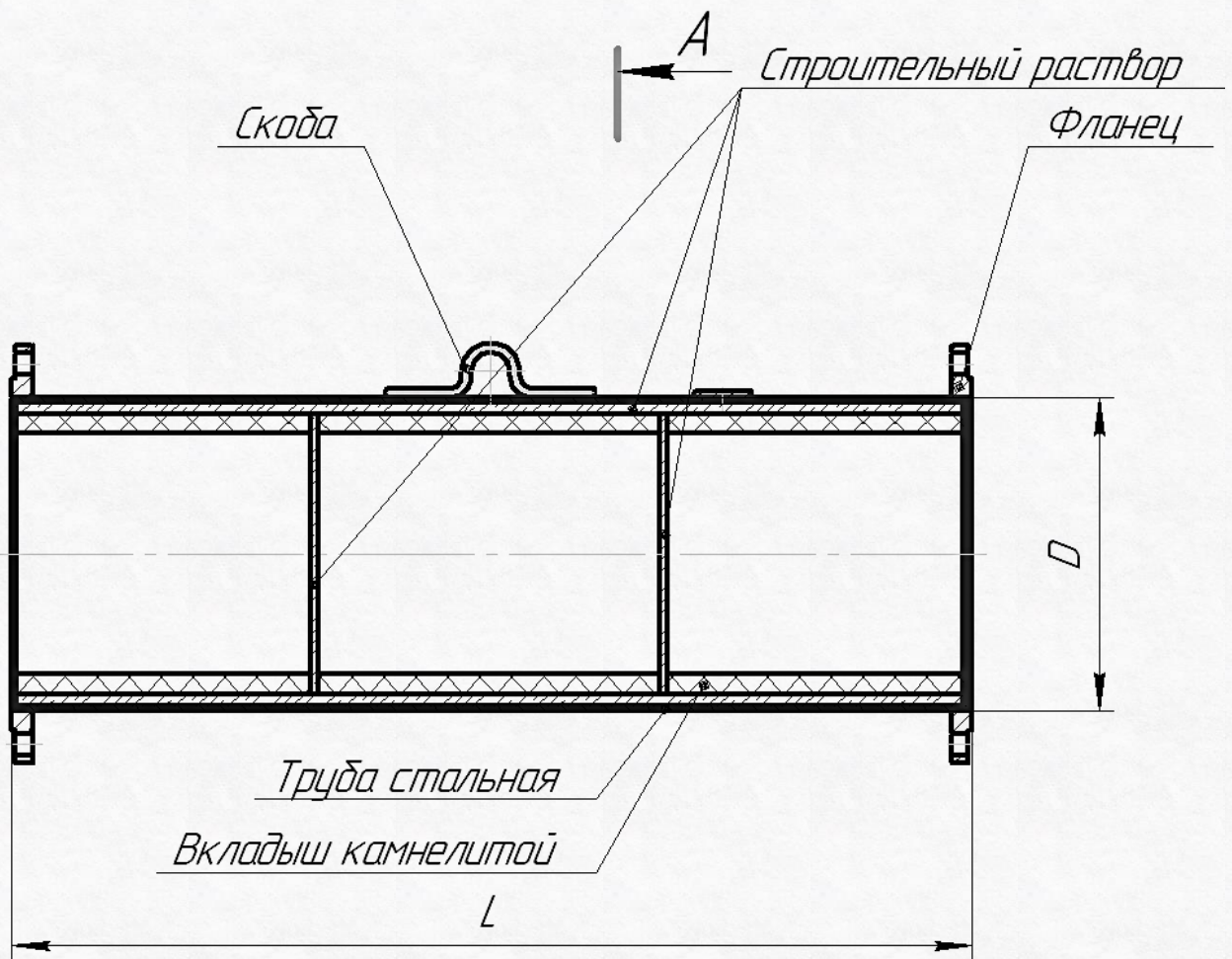


*A-A (фланец условно не показан)*

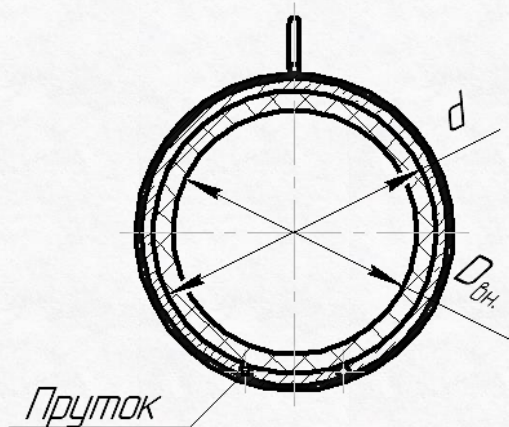


*Рис. 1б Труба футерованная с фланцами  
Эксцентричное расположение камнелитого вкладыша*

Изм.	Лист	№ документа	Подпись	Дата	Изм.	Лист	№ документа	Подпись	Дата	ТУ 1104-024-05773333-2008	Лист
											13
Изм. N подл.	Изм. N дубл.	Взам. инв. N	Подпись и дата	Подпись и дата							



*A-A (фланец условно не показан)*



*Рис. 1г Труба футерованная с фланцами  
Концентричное расположение камнелитого вкладыша*

Изм.	Лист	N документа	Подпись	Дата
Изн. N подл.	Подпись и дата	Взам. инв. N	Изн. N дубл.	Подпись и дата

ТУ 1104-024-05773333-2008

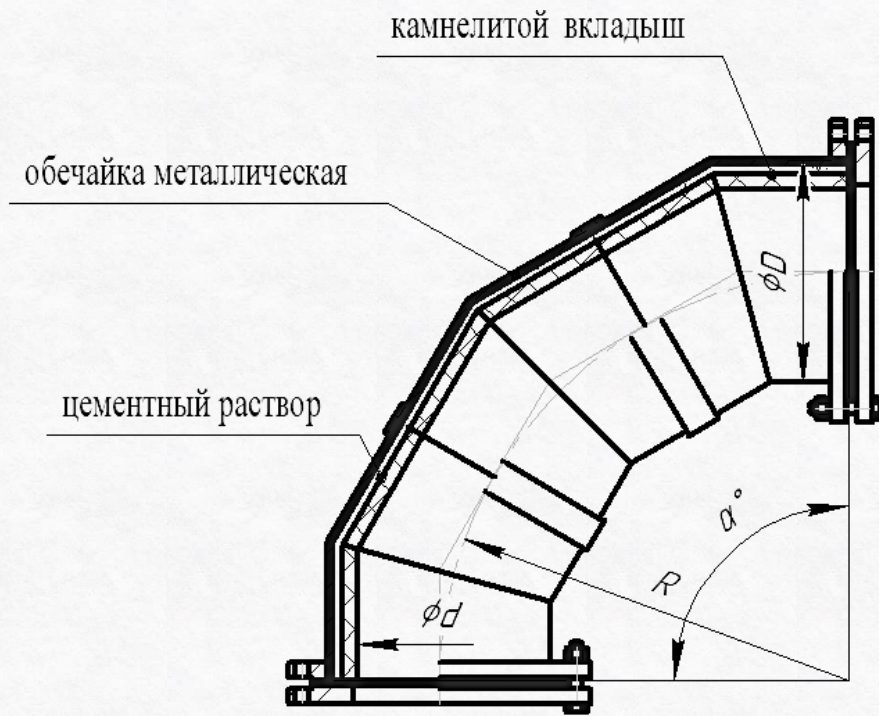


Рис.2

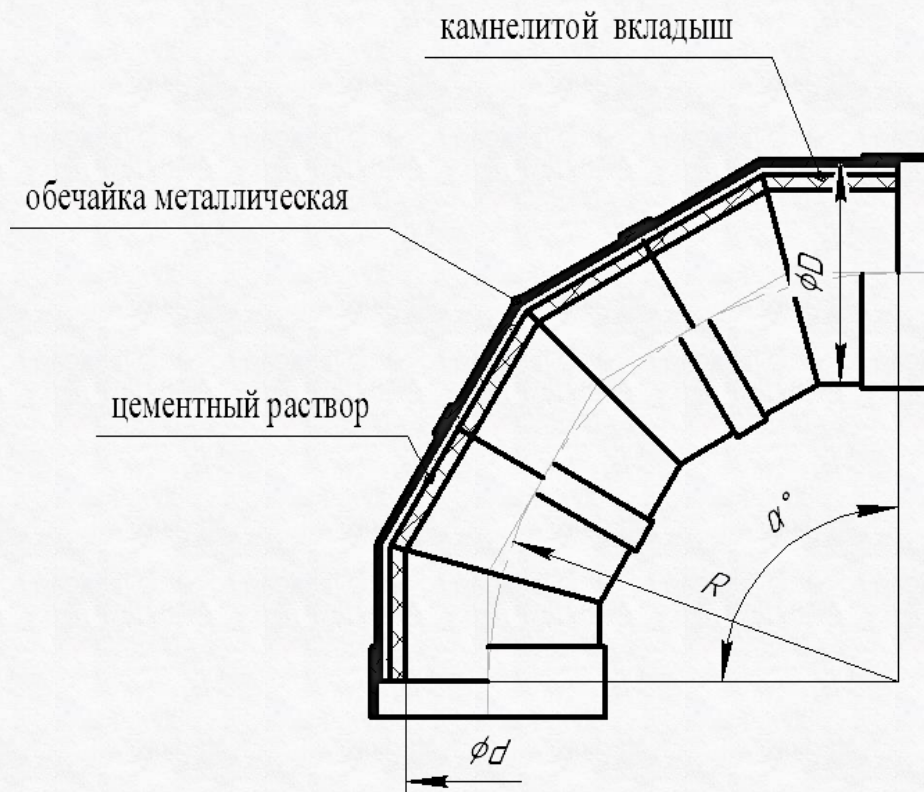
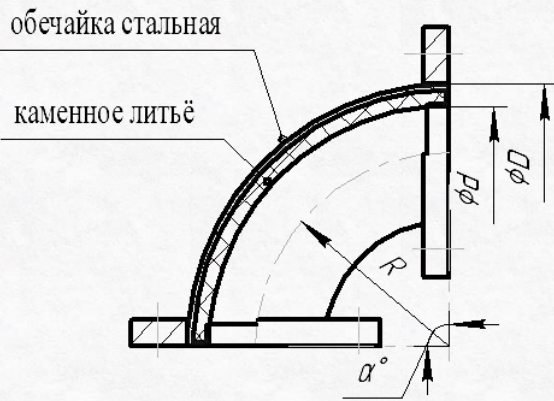


Рис.3

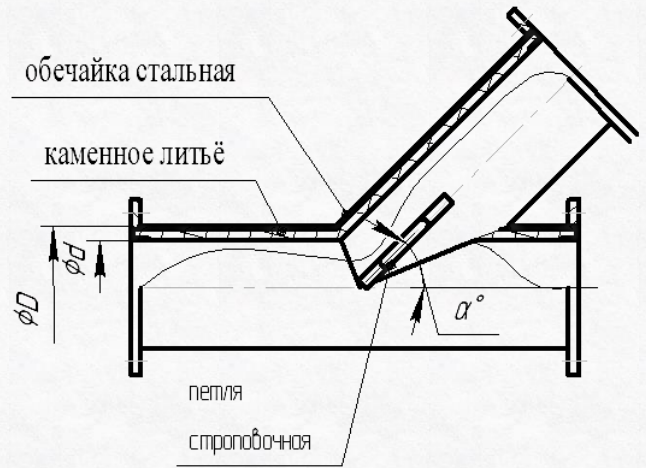
Изн. N подл.	Подпись и дата
Взам. инв. N	Инв. N дубл.
Подпись и дата	Подпись и дата
Изн. N подл.	Подпись и дата

Изм.	Лист	N документа	Подпись	Дата
------	------	-------------	---------	------

ОТВОД



тройник



крестовина

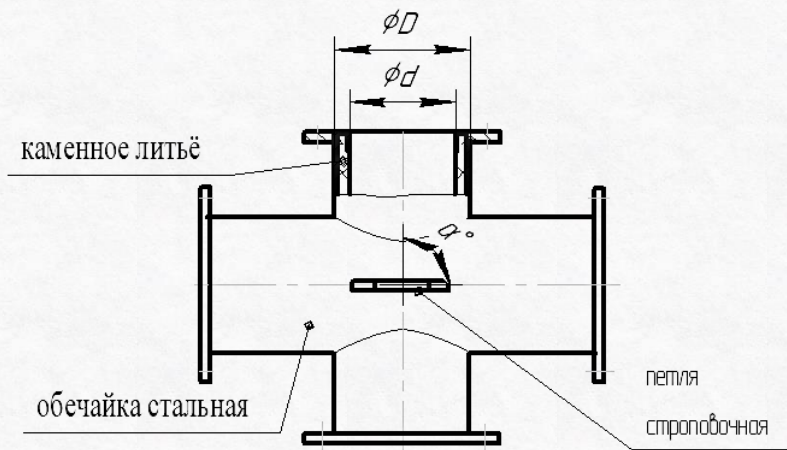
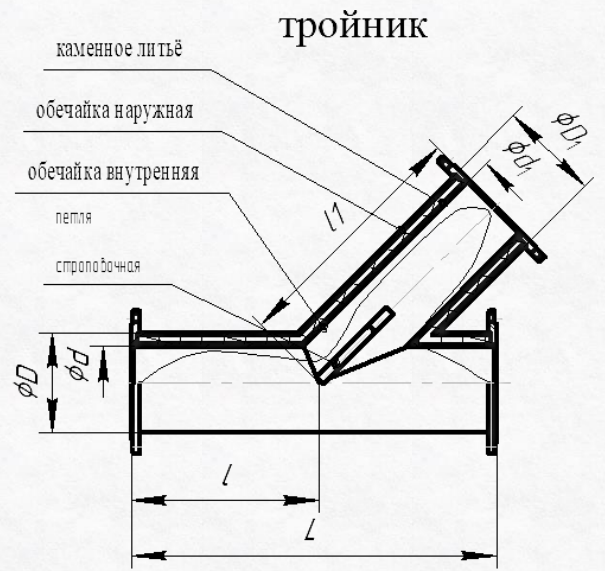
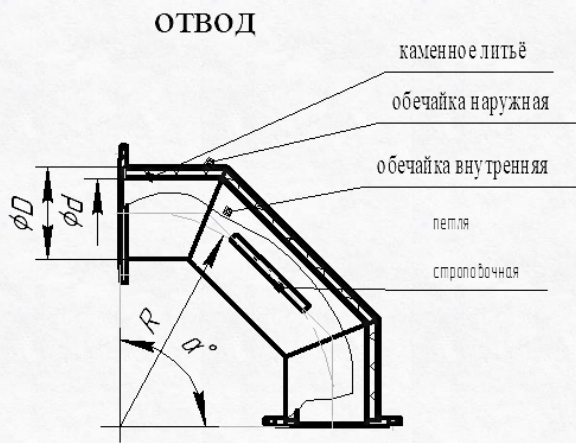


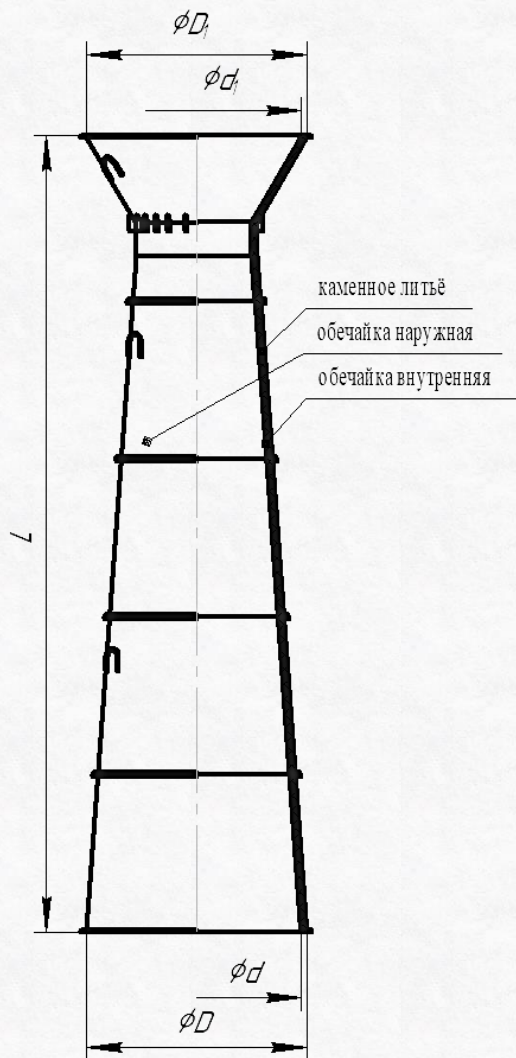
рис.4

Инв. N подл.	Подпись и дата
Взам. инв. N	Инв. N дубл.
Подпись и дата	Подпись и дата
Инв. N подл.	Инв. N дубл.
Изм.	Лист
Лист	N документа
N документа	Подпись
Подпись	Дата
Дата	

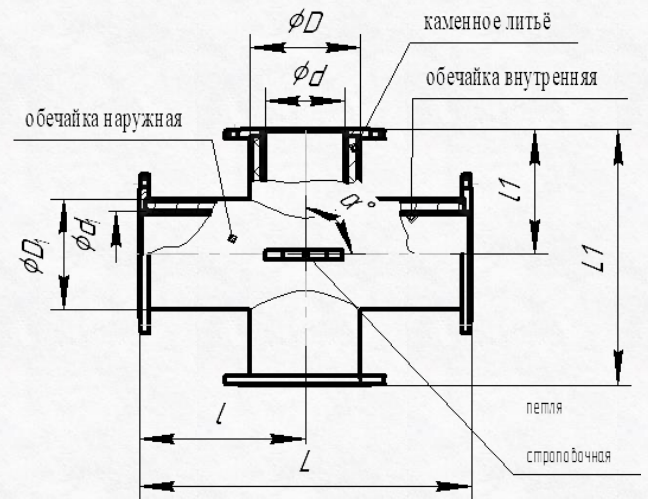




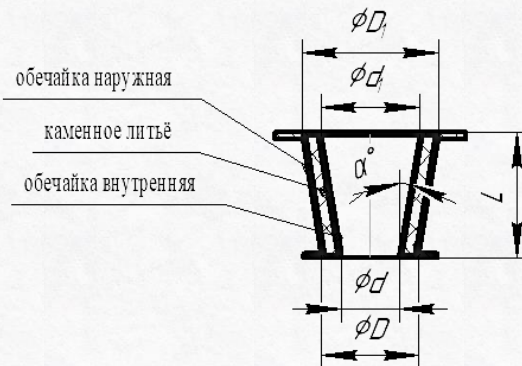
### труба Вентури



### крестовина



### секции гидроциклонов и циклонов



### Рис.5

Инов. N подл.					
Подпись и дата					
Взам. инв. N					
Инв. N дубл.					
Подпись и дата					
Инов. N дубл.					
Подпись и дата					

Перечень документов, на которые даны ссылки в настоящем ТУ.

Обозначение	Наименование документа	Номер пункта в котором дается ссылка на документ
ГОСТ 10704-91	Трубы стальные электросварные прямошовные	п.12.4.
ГОСТ 8696-74	Трубы стальные электросварные со спиральным швом общего назначения	п.12.4.
ГОСТ 8733-87	Трубы стальные безшовные холоднодеформированные и цельноформированные	п.12.4
ИМ-23 8-2008	Трубы стальные, футерованные камнелитыми вкладышами. Отводы металлические, футерованные камне литыми вкладышами.	9.1
ГОСТ 473.6-81	Изделия химически стойкие и термостойкие керамические. Метод определения предела прочности при сжатии.	13.20; 7.4
ГОСТ 473.8-81	Изделия химически стойкие и термостойкие керамические. Метод определения предела прочности при статистическом изгибе	13.20; 7.4
ПБ 11-551-03	Правила безопасности в литейном производстве	5.1.
ИДИ МХ-0268-01	Методика выполнения измерений массовой доли оксида титана и оксида марганца фотометрическими методами	7.3
ГОСТ 15150-69	Машины, приборы и другие технические изделия. Исполнения для различных климатических районов. Категории, условия эксплуатации, хранения и транспортирования части воздействия климатических факторов внешней среды	8.3.
ИДИ МХ-0267-01	Каменное литье. Определение массовой доли CaO, MgO, Al <sub>2</sub> O <sub>3</sub> . Титриметрический метод.	7.3
ИДИ МХ-0269-01	Каменное литье и горнблендит. Определение массовой доли SiO <sub>2</sub> гравиметрический метод. Fe <sub>2</sub> O <sub>3</sub> титриметрический метод.	7.3

Изн. N подл.	Подпись и дата
Взам. инв. N	Изн. N дубл.
Подпись и дата	Подпись и дата

Изн.	Лист	N документа	Подпись	Дата
------	------	-------------	---------	------

ТУ 1104-024-05773333-2008

Лист  
18

Обозначение	Наименование документа	Номер пункта, в котором дается ссылка на документ
ГОСТ 5631-79	ЛакБТ-577 и краска БТ-177. Технические условия	п.1.2.18
ГОСТ 25129-82	Грунтовка ГФ-021. Технические условия	п.1.2.18
ГОСТ 6465-76	Эмали ПФ-115. Технические условия	п.1.2.2.
ГОСТ 27180-2001	Плитки керамические. Методы испытаний.	1.3.20; 7.5
ТУ 1104-023-05773333-2008	Изделия из каменного литья	1.2.3.
СП 82-101-98	Приготовление и применение растворов строительных	1.3.7; 1.3.8

Инв. N подл.	Подпись и дата	Взам. инв. N	Инв. N дубл.	Подпись и дата	ТУ 1104-024-05773333-2008					Лист
										19
Изм.	Лист	N документа	Подпись	Дата						

## Лист регистрации изменений

Изм.	Номера листов				Всего листов в док.	№ документа	Входящий № сопроводительного документа	Подпись	Дата
	Изменных	Заменимых	Новых	Аннулированных					

Изм. Лист	Взам. инв. N	Иньв. N дубл.	Подпись и дата
Изм. Лист			
Изм. Лист			
Изм. Лист			
Изм. Лист			
Изм. Лист			
Изм. Лист			
Изм. Лист			
Изм. Лист			
Изм. Лист			
Изм. Лист			
Изм. Лист			
Изм. Лист			
Изм. Лист			
Изм. Лист			
Изм. Лист			
Изм. Лист			
Изм. Лист			
Изм. Лист			
Изм. Лист			
Изм. Лист			

ТУ 1104-024-05773333-2008

Изм.	Лист	N документа	Подпись	Дата
------	------	-------------	---------	------